

Scheda tecnica AQUABOX HP

1. DESCRIZIONE

Sistema modulare ispezionabile per la realizzazione di trincee drenanti di accumulo, laminazione e dispersione delle acque meteoriche.



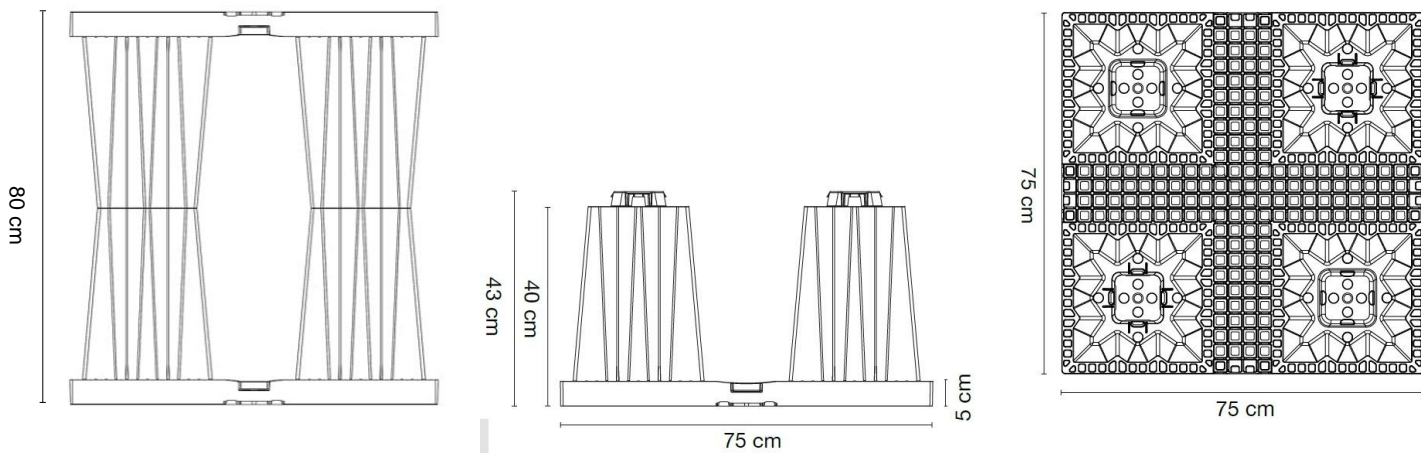
2. CARATTERISTICHE TECNICHE

Materiale		Polipropilene rigenerato – Tipo: Graplene FV15	
Colore	-	Nero	
Dimensioni [LxL] *	cm	75 x 75	
Altezza [h] *	cm	Metà modulo 43	Modulo intero 80
Peso **	kg	10,23	20,46
Volume	litri	225	450
Volume netto	litri	216	432
Indice di vuoto	%	96	
Capacità di carico	-	SLW 60	
Luogo di produzione	-	Italia	

* in considerazione del materiale riciclato le misure devono essere considerate con una tolleranza del $\pm 1,5\%$

** varia in base alle condizioni climatiche del luogo di installazione ($\pm 10\%$)

3. DISEGNI TECNICI



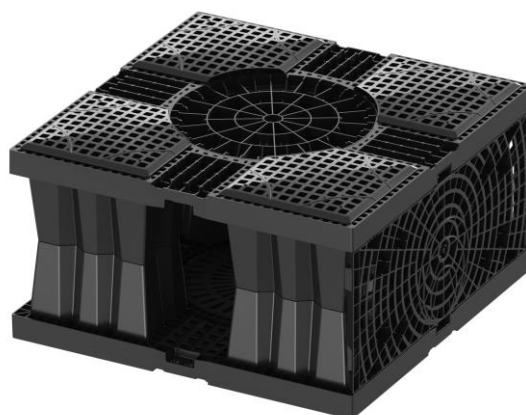
4. IMBALLAGGIO E TRASPORTO

Codice prodotto	-	EDAQUFV1540
Dimensioni imballo	cm	80 x 152 x H258
Tipologia imballo	-	Impilato e avvolto in film plastico su bancale
Quantità per bancale	pz	80
Volume realizzabile per bancale	m ³	18
Peso lordo collo (compreso bancale)	kg	730

Scheda tecnica AQUABOX CUBE HP

5. DESCRIZIONE

Elemento base per la realizzazione di pozzetti di ispezione all'interno della trincea.

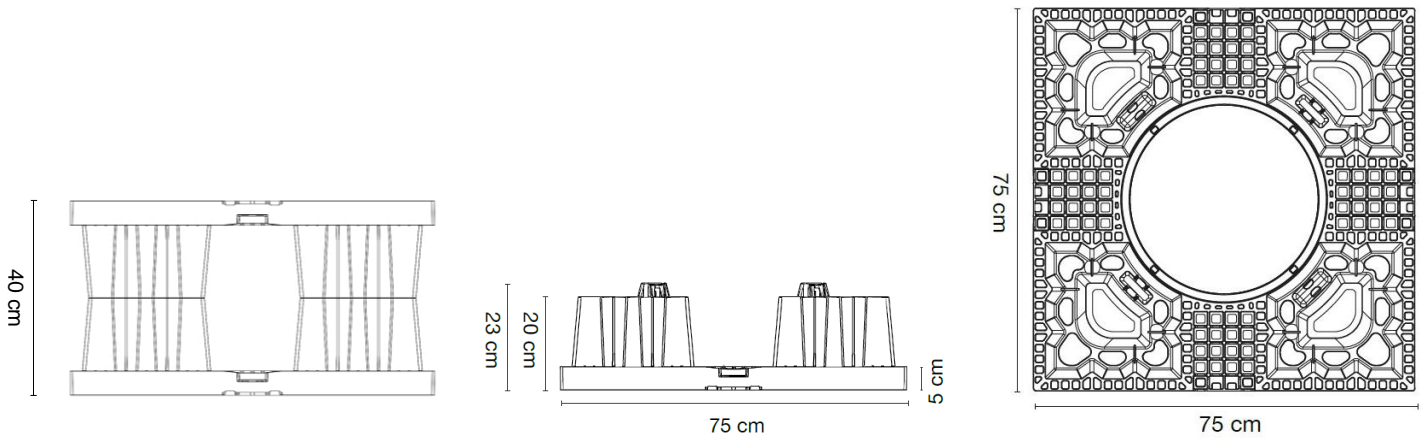


6. CARATTERISTICHE TECNICHE

Materiale		Polipropilene rigenerato – Tipo: Graplene FV15	
Colore	-	Nero	
Dimensioni [LxL] *	cm	75 x 75	
Altezza [h] *	cm	Metà modulo 23	Modulo intero 40
Peso **	kg	7,37	14,74
Volume	litri	112	225
Volume netto	litri	106	212
Indice di vuoto	%	94	
Capacità di carico	-	SLW 60	
Luogo di produzione	-	Italia	

* in considerazione del materiale riciclato le misure devono essere considerate con una tolleranza del $\pm 1,5\%$
** varia in base alle condizioni climatiche del luogo di installazione ($\pm 10\%$)

7. DISEGNI TECNICI



8. IMBALLAGGIO E TRASPORTO

Codice prodotto	-	EDAQBCV200
Dimensioni Imballo	cm	80 x 152 x H250
Tipologia imballo	-	Impilato e avvolto in film plastico su bancale
Quantità per bancale	pz	88
Peso lordo collo (compreso bancale)	kg	300

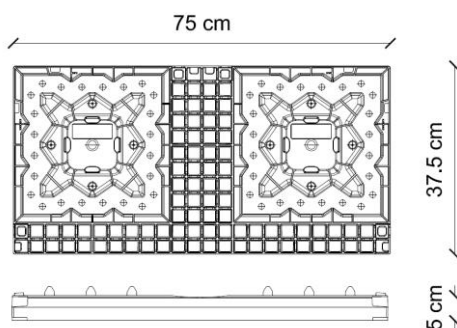
Scheda tecnica AQUABOX HALF BASE HP

9. DESCRIZIONE

Elemento per la realizzazione di strati h 45cm, da installare in coppia con il singolo pezzo Aquabox.



10. DISEGNI TECNICI



* in considerazione del materiale riciclato le misure devono essere considerate con una tolleranza del $\pm 1,5\%$

11. CARATTERISTICHE TECNICHE

Materiale	-	Polipropilene rigenerato Tipo: Graplene FV15
Dimensioni *	cm	75 x 37,5 x H5
Peso	kg	2,74 ($\pm 10\%$)
Luogo di produzione	-	Italia

* in considerazione del materiale riciclato le misure devono essere considerate con una tolleranza del $\pm 1,5\%$

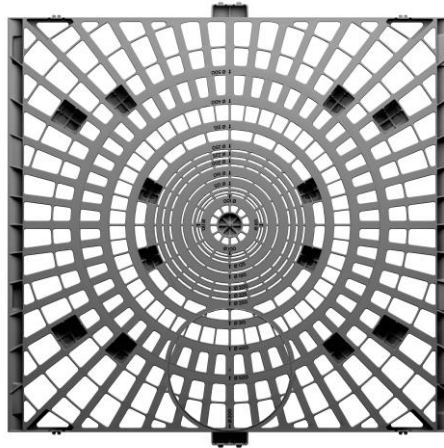
12. IMBALLAGGIO E TRASPORTO

Codice prodotto	-	EDAQBHB3775
Dimensione imballo	cm	80 x 120 x H258
Tipologia imballo	-	Impilato e avvolto in film plastico su bancale
Quantità per bancale	pz	144
Peso lordo collo (compreso bancale)	kg	405

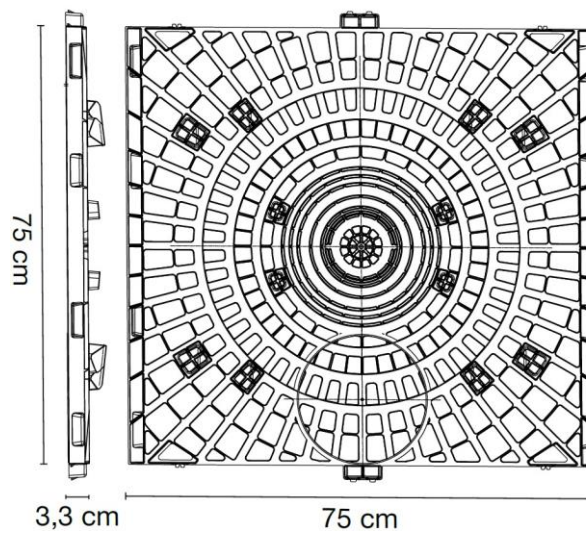
Scheda tecnica GRIGLIA LATERALE HP

13. DESCRIZIONE

Elemento per la chiusura laterale del bacino, funzionale alla stesura del geotessuto e della geomembrana. Si aggancia facilmente alla struttura di Aquabox mediante un semplice clip.



14. DISEGNI TECNICI



** in considerazione del materiale riciclato le misure devono essere considerate con una tolleranza del $\pm 1,5\%$*

15. CARATTERISTICHE TECNICHE

Materiale	-	Polipropilene rigenerato Tipo: Graplene FV15
Dimensioni *	cm	75 x 75 x H3,3
Peso	kg	2,74 ($\pm 10\%$)
Diametro nominale tubo ingresso/uscita (DN/OD)	cm	100, 110, 125, 160, 200, 225, 250, 315, 400, 500
Luogo di produzione	-	Italia

** in considerazione del materiale riciclato le misure devono essere considerate con una tolleranza del $\pm 1,5\%$*

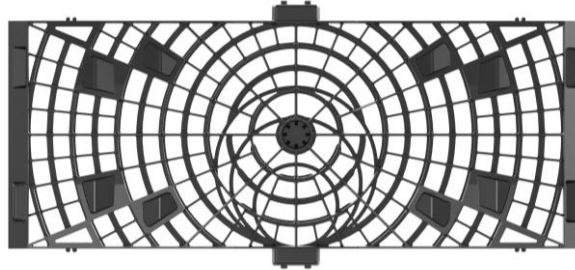
16. IMBALLAGGIO E TRASPORTO

Codice prodotto	-	EDAQSWG033
Dimensione imballo	cm	75 x 150 x H250
Tipologia imballo	-	Impilato e avvolto in film plastico su bancale
Quantità per bancale	pz	140
Peso lordo collo (compreso bancale)	kg	350

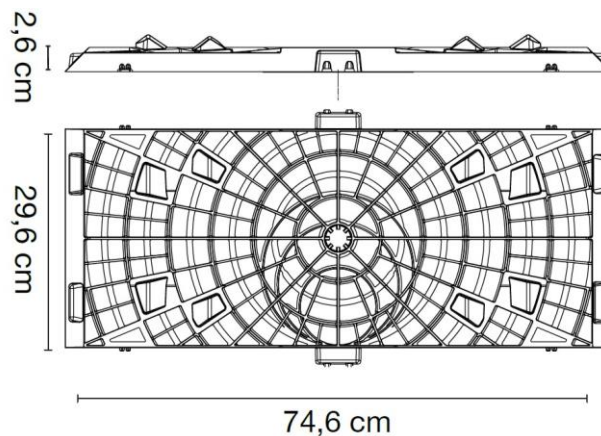
Scheda tecnica GRIGLIA LATERALE CUBE HP

17. DESCRIZIONE

Elemento di chiusura laterale del modulo Aquabox Cube.



18. DISEGNI TECNICI



19. CARATTERISTICHE TECNICHE

Materiale	-	Polipropilene rigenerato Tipo: Graplene FV15
Dimensioni *	cm	75 x 30 x H2,6
Peso	kg	1,36 (± 10%)
Diametro nominale tubo ingresso/uscita (DN/OD)	cm	100, 160, 200
Luogo di produzione	-	Italia

* in considerazione del materiale riciclato le misure devono essere considerate con una tolleranza del ± 1,5%

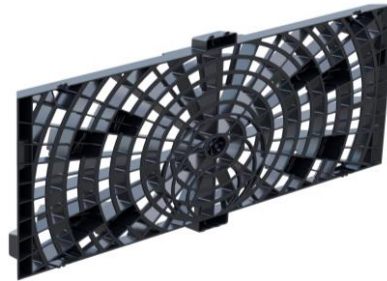
20. IMBALLAGGIO E TRASPORTO

Codice prodotto	-	EDAQSWG026
Dimensioni imballo	cm	75 x 150 x H250
Tipologia imballo	-	Impilato e avvolto in film plastico su bancale
Quantità per bancale	pz	280
Peso lordo collo (compreso bancale)	kg	350

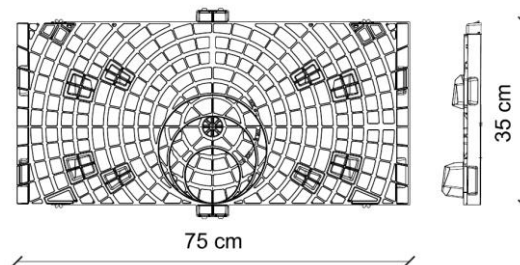
Scheda tecnica AQUABOX HALF GRID HP

21. DESCRIZIONE

Elemento di chiusura laterale per Aquabox Half Base.



22. DISEGNI TECNICI



** in considerazione del materiale riciclato le misure devono essere considerate con una tolleranza del $\pm 1,5\%$*

23. CARATTERISTICHE TECNICHE

Materiale	-	Polipropilene rigenerato Tipo: Graplene FV15
Dimensioni *	cm	75 x 35
Peso	kg	1.40 ($\pm 10\%$)
Luogo di produzione	-	Italia

** in considerazione del materiale riciclato le misure devono essere considerate con una tolleranza del $\pm 1,5\%$*

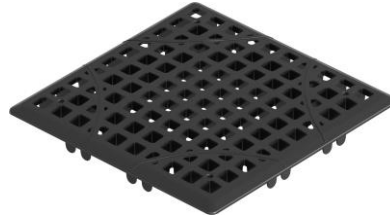
24. IMBALLAGGIO E TRASPORTO

Codice prodotto	-	EDAQHSB0035
Dimensione imballo	cm	85 x 120 x H258
Tipologia imballo	-	Impilato e avvolto in film plastico su bancale
Quantità per bancale	pz	237
Peso lordo collo (compreso bancale)	kg	345

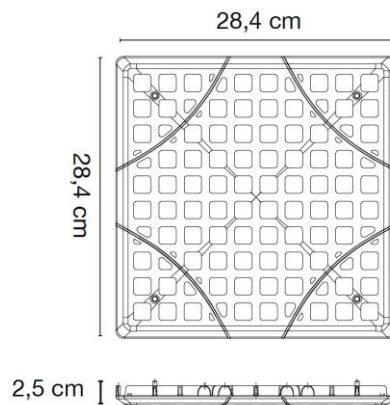
Scheda tecnica CHIUSURA SUPERIORE HP

25. DESCRIZIONE

Elemento per la chiusura superiore del bacino, pedonabile per l'installazione del sistema.



26. DISEGNO TECNICO



27. CARATTERISTICHE TECNICHE

Materiale	-	Polipropilene rigenerato Tipo: Graplene FV15
Dimensioni *	cm	28,4 x 28,4 x H2,5
Peso	kg	0,36 (± 10%)
Luogo di produzione	-	Italia

* in considerazione del materiale riciclato le misure devono essere considerate con una tolleranza del ± 1,5%

28. IMBALLAGGIO E TRASPORTO

Codice prodotto	-	EDAQTOCV024
Dimensione imballo	cm	90 x 120 x H255
Tipologia imballo	-	Impilato e avvolto in film plastico su bancale
Quantità per bancale	pz	1200
Peso lordo collo (compreso bancale)	kg	410

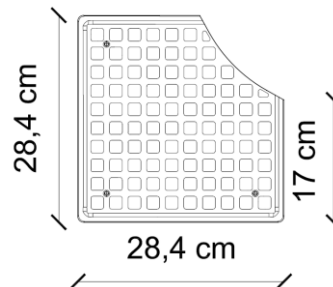
Scheda tecnica CHIUSURA SUPERIORE AQUABOX CUBE HP

29. DESCRIZIONE

Elemento per la chiusura superiore del bacino, specifico per Aquabox Cube, pedonabile per l'installazione del sistema.



30. DISEGNO TECNICO



31. CARATTERISTICHE TECNICHE

Materiale	-	Polipropilene rigenerato Tipo: Graplene FV15
Dimensioni *	cm	28,4 x 28,4 x H2,5
Peso	kg	0,26 ($\pm 10\%$)
Luogo di produzione	-	Italia

32. IMBALLAGGIO E TRASPORTI

Codice prodotto	-	EDACTOCV024
Dimensione imballo	cm	90 x 120 x H255
Tipologia imballo	-	Impilato e avvolto in film plastico su bancale
Quantità per bancale	pz	1200
Peso lordo collo (compreso bancale)	kg	370

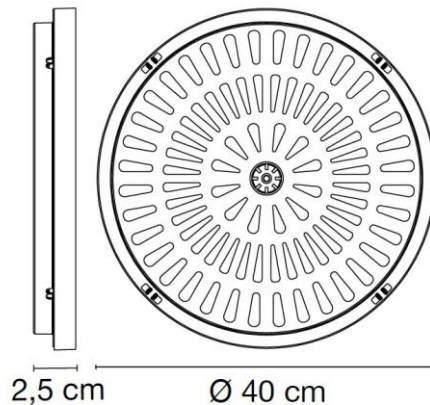
Scheda tecnica COPERCHIO D4 HP

33. DESCRIZIONE

Elemento per la chiusura inferiore e superiore dell'elemento di ispezione Aquabox Cube.



34. DISEGNO TECNICO



35. CARATTERISTICHE TECNICHE – IMBALLO E TRASPORTO

Codice prodotto	-	EDAQCCDV400
Materiale	-	Polipropilene rigenerato Tipo: Graplene FV 15
Dimensioni	cm	2,5 - Ø 40
Peso	kg	1,11 (± 10%)
Dimensioni imballo	cm	82 x 122 x H258
N° pezzi pallet		312
Luogo di produzione	-	Italia

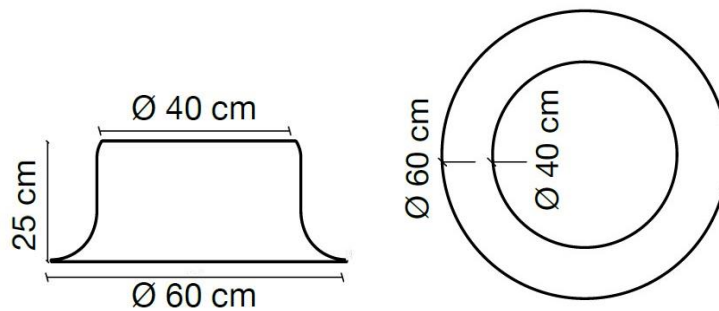
Scheda tecnica CONNETTORE D4

36. DESCRIZIONE

Elemento di connessione per facilitare l'innesto del tubo corrugato nel pozzetto Aquabox Cube.



37. DISEGNO TECNICO



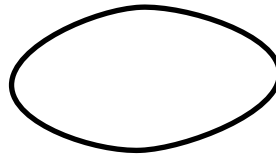
38. CARATTERISTICHE TECNICHE

Codice prodotto	-	EDCONND0040
Materiale	-	ABS – Tipo: Gratene Black
Dimensioni	cm	Ø 40 x H25
Peso	kg	1,3
Luogo di produzione	-	Italia

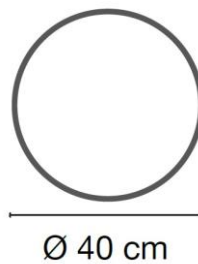
Scheda tecnica O-RING

39. DESCRIZIONE

Guarnizione di tenuta



40. DISEGNO TECNICO



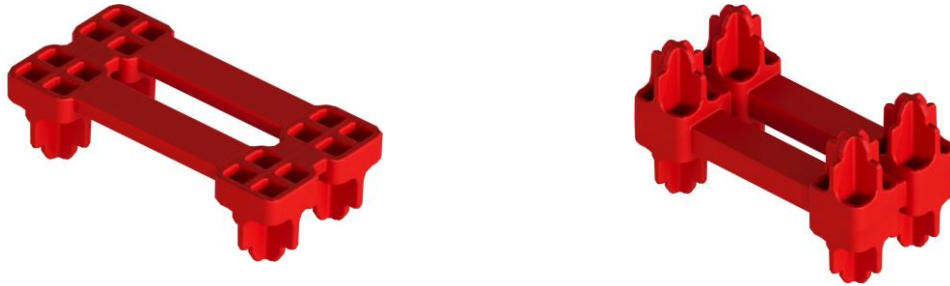
41. CARATTERISTICHE TECNICHE

Codice prodotto	-	EDGUARA0040
Materiale	-	Elastomer
Dimensioni	cm	Ø 40 x 3,7
Peso	kg	0,51
Luogo di produzione	-	Italia

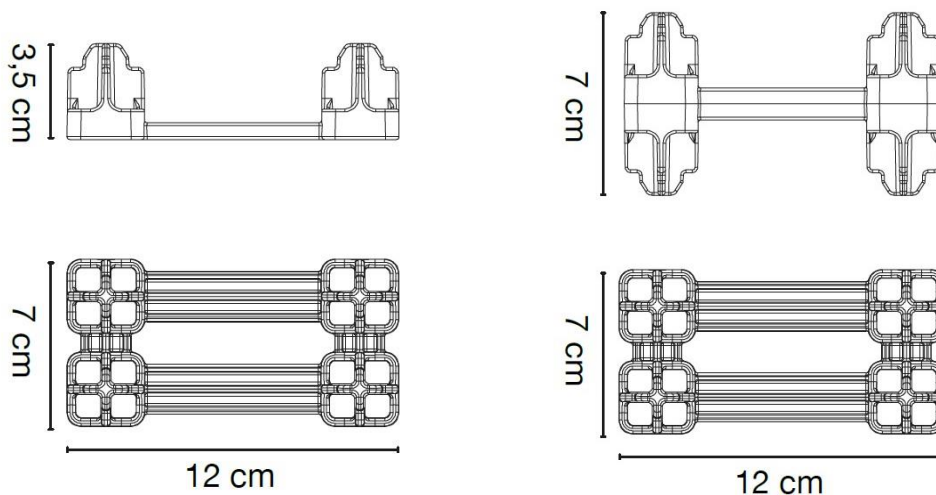
Scheda tecnica CONNETTORI

42. DESCRIZIONE

Elemento universale di aggancio per Aquabox e Aquabox Cube



43. DISEGNO TECNICO



44. CARATTERISTICHE TECNICHE – IMBALLO E TRASPORTO

Codice prodotto	-	EDAQJOI0035	EDAQJOI0070
Materiale	-	Polipropilene Tipo: Graplene VN	
Colore	-	Rosso	
Dimensioni	cm	Singolo 12 x 7 x H3,5	Doppio 12 x 7 x H7
Peso	kg	0,042 (± 10%)	0,073 (± 10%)
N° pezzi sacco		400	300
Luogo di produzione	-	Italia	Italia